



Dimensiones de Bombas Sanitarias de Acero Inoxidable

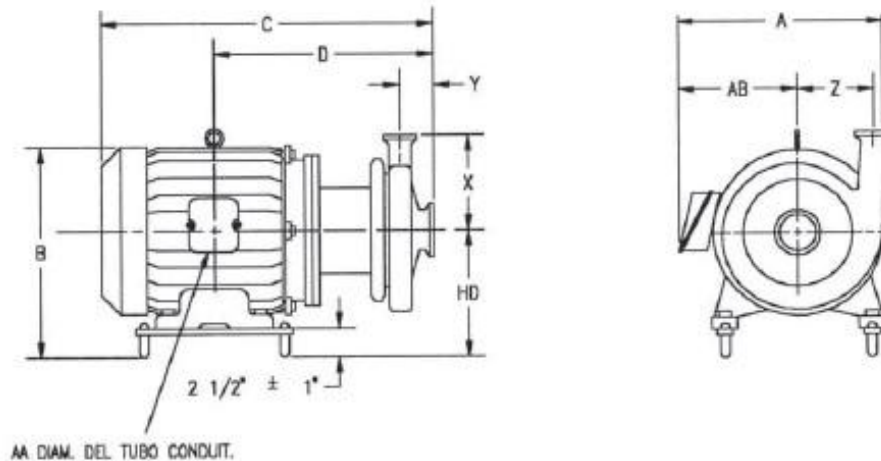
- Las Bombas Sanitarias de Acero Inoxidable se instalan de manera clásica a un motor con brida C, aunque en algunos casos pueden montarse a un motor con BRIDA “D”. Este diagrama de dimensiones brinda una idea general del tamaño de las bombas pero puede ser modificado dependiendo del modelo y marca de modelo que se está instalando como lo puede ser WEG, SIEMENS, US, MOTORES US, NIDEC, BALDOR, LEESON, GENERAL ELECTRIC, etc.



DIISA MR.
Distribuidora e Importadora
de Inoxidables, S.A. de C.V.

Tels. 5378 6942 / 5378 6943 Fax: 5379 0136
distribuidora_inoxidables@hotmail.com
distribuidora_inoxidables@yahoo.com • www.diisamex.com.mx

DIMENSIONES DE LA BOMBA SERIE - C DIRECTAMENTE ACOPLADA



DIMENSIONES DE LA BOMBA

MODELO	SUCCION	DESCARGA	X*	X**	Y*	Y**	Z
C100	1 1/2	1	3 1/2	3 11/16	2.335	1.773	1 29/64
C114	1 1/2	1 1/2	3 5/8	3 7/8	1 5/8	1 7/8	2 5/8
C216	2	1 1/2	4 1/2	4 3/4	1 15/16	2 3/16	3 11/16
C218	2	1 1/2	5 1/2	5 3/4	1 15/16	2 3/16	4 3/4
C328	3	2	5 1/2	5 3/4	2 1/4	2 3/4	4 3/4